

SERRATURA ELETTRICA "block-out" CON PULSANTE

CON CATENACCIO ED ENTRATA REGOLABILE 50-60-70-80 mm.



VERSIONE DESTRA o SINISTRA, DOPPIO CILINDRO CON PULSANTE INTERNO, VERNICIATA SU FONDO COMPLETAMENTE ZINCATO, 1 PEZZO PER CONFEZIONE – 3 CHIAVI IN DOTAZIONE Art. 015

TENSIONE: STANDARD 12V C.A. (A RICHIESTA: 12V C.C.; 24V C.A. o C.C. – vedi pag. 117).

Avendo gli stessi interassi di fissaggio, la "block-out" è adatta alla sostituzione sia delle V97 (mantenendo installata la controbocchetta) sia della maggior parte delle serrature elettriche con solo scrocco già installate, spesso conservando anche la vecchia controbocchetta.

Apertura: dall'esterno con chiave, dall'interno con chiave, con pulsante o con impulso elettrico.

Scrocco in ottone nichelato autobloccato a serratura chiusa.

Catenaccio in ottone nichelato, ad una mandata con corsa 20 mm. situato al centro dello scrocco;

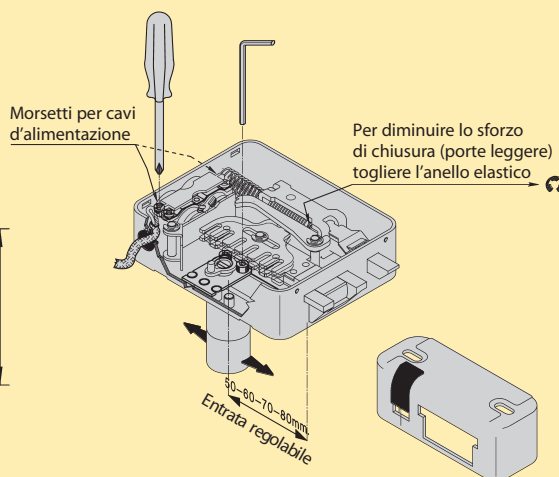
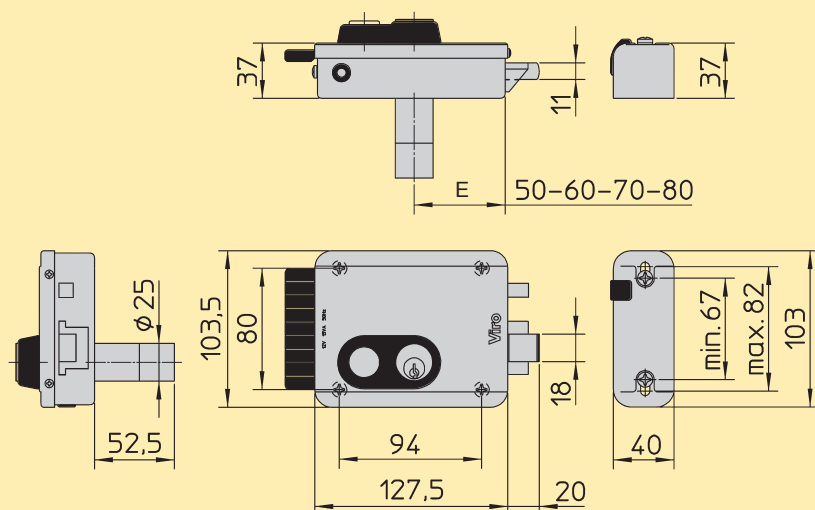
a catenaccio inserito la serratura si può sbloccare solo con la chiave.

Nella controbocchetta si trova, di fronte all'espulsore, un inserto in nylon autolubrificante; l'espulsore è separato dallo scrocco per garantire il funzionamento della serratura anche in caso di movimenti verticali (frequenti a causa delle variazioni climatiche) fra serratura e controbocchetta.

La controbocchetta, in dotazione, è regolabile verticalmente; la maniglia di presa e la ghiera di cilindro e pulsante sono in nylon, il pulsante è in ottone.

A RICHIESTA: TETTOIA ZINCATA PARAPIOGGIA Art. 2.0.7991.461.00.000
PIASTRA CONTROBOCCHETTA Art. 2.0.7912.219.00.000

Se applicata a porte o cancelli leggeri è possibile diminuire lo sforzo di chiusura semplicemente togliendo un anello elastico all'interno della serratura.



	ART. N.	Prezzo base per pezzo	Entrata regolabile mm. E	Dimensioni della serratura mm.	Cilindro interno (fisso) Art. N.	Cilindro esterno (fisso) Art. N.	Peso unitario gr.
Destra	8977.1		50-60-70-80	127,5x103,5	791	794	1635
Sinistra	8977.2		50-60-70-80	127,5x103,5	791	794	1635